

MONOBLOCCO L.P. SERIE ELVIRA
MONOBLOCK L.P. ELVIRA SERIES



ALFATEK

IMPIANTI DI IMBOTTIGLIAMENTO
BOTTLING PLANTS





MONOBLOCCO RIEMPITRICE IPERBARICA (leggera pressione)
prodotta con valvole a funzionamento meccanico o a funzionamento elettronico (elettropneumatico)

MONOBLOCK WITH 'HYPERBARIC' (light pressure) filler available with mechanic or electronic filling valves.

MONOBLOC REMPLISSEUSE HYPERBARIQUE (à légère pression) Réalisée avec vannes à fonctionnement mécanique ou électronique (électropneumatique)

MONOBLOC LLENADORA HIPERBÁRICA (ligera presión)
Producida con válvulas con funcionamiento mecánico o con funcionamiento electrónico (electroneumático)

Gli impianti di imbottigliamento iperbarici (a leggera pressione di gas inerte) della Serie Elvira ed Elvira Antiox, sono stati progettati per l'imbottigliamento di prodotti di elevata qualità, e rappresentano l'espressione della più avanzata tecnologia raggiunta dall'Alfatek, che si può così sintetizzare:

- Garanzia di livelli precisi, grazie alle valvole autolivellanti (brevettate), con il superamento definitivo del nocivo sistema di riempimento a depressione;
- Il riempimento iperbarico (leggera pressione di 0,1 bar), permette di evitare dispersioni di profumi, aromi e gas disciolti nei prodotti di qualità;
- Nessuna introduzione di ossigeno nei prodotti sensibili all'ossidazione, grazie al riempimento iperbarico ed all'innovativo sistema di prevacuazione aria dalle bottiglie (Mod. Deox®);
- Garanzia di perfetta sanificazione, dovuta all'introduzione del nuovo sistema di lavaggio e sterilizzazione a 3 bar di pressione;
- Riempimento innovativo con peso preciso, in relazione a livelli costanti e precisi;
- All'avanguardia nei programmi di automazione e controllo qualità.

Monobloc remplisseuse hyperbarique (à légère pression) Réalisée avec vannes à fonctionnement mécanique ou électronique (électropneumatique). Les groupes de mise en bouteille hyperbariques (à légère pression de gaz inerte) série "Elvira" et "Elvira Antiox" ont été dessinés pour l'embouteillage des produits de haute qualité, représentant l'expression la plus avancée de la technologie Alfatek, qu'on peut ici résumer:

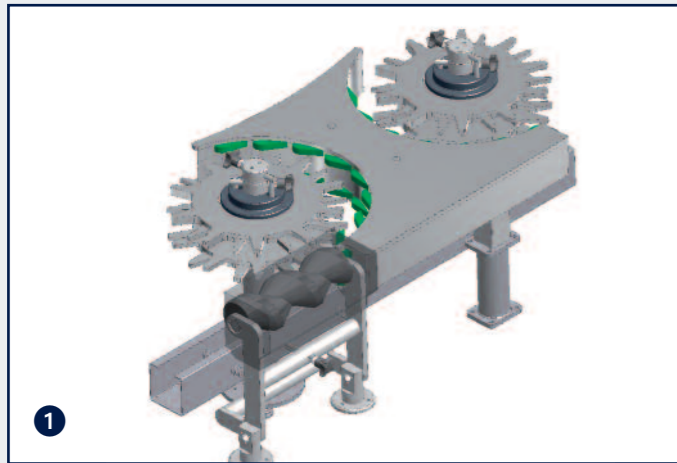
- Précision garantie des niveaux en bouteille, grâce aux vannes auto-nivellantes (brevetées), qui permettent finalement d'éviter le nocif système de remplissage par dépression;
- Le remplissage hyperbarique (par légère pression de 0,1 bar) permet d'éviter la dispersion des parfums, des arômes et des gaz dissous dans les produits de qualité supérieure;
- Aucune prise d'oxygène dans les produits sensibles à l'oxydation, grâce au remplissage sous pression et à l'innovant système de pré-évacuation de l'air des bouteilles (mod. Deox®);
- Nettoyage parfait, garanti par l'introduction du nouveau système de lavage et stérilisation jusqu'à 3 bars de pression;
- Remplissage innovant avec 'poids exact' en relation aux niveaux en bouteille constants et précis;
- Programmes d'automatisme et contrôle qualité à l'avant-garde.

The bottling equipment with hyperbaric (light pressure by nitrogen) filling technology - series "Elvira" and "Elvira Antiox" - has been designed for filling high quality products. It represents the most advanced technology level achieved by Alfatek, we can summarize as follows:

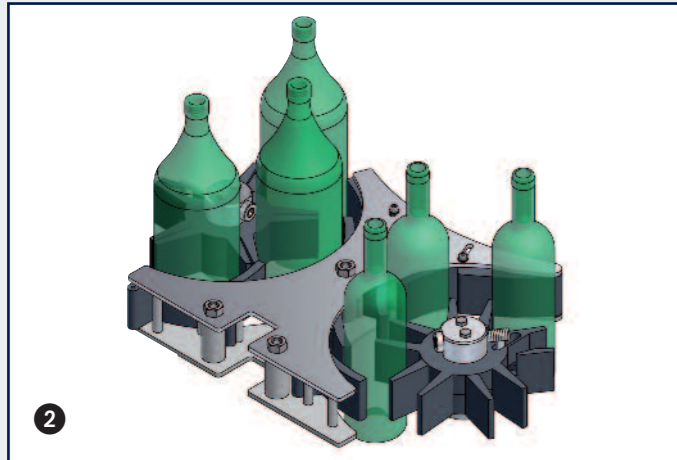
- Maximum precision of the filling level, thanks to the (patented) self-levelling filling valves, avoiding the use of vacuum filling system, notoriously damaging the product specifications;
- The light pressure in the filler's bowl (0,1 bar) avoids loss of flavors, aromas, dissolved gasses in quality products;
- Zero oxygen pick up for products which are sensible to oxidation, thanks to the light pressure filling system and the innovative pre-evacuation technology (mod. Deox®);
- New cleaning and sterilization system under pressure (up to 3 bars), for total sanitization;
- Innovative filling system with constant and accurate levels determining exact weight of the filled product;
- State-of-the-art solutions for automation programming and quality controls.

Las instalaciones de embotellado hiperbárico (a ligera presión de gas inerte) de la serie Elvira y Elvira Antiox, han sido proyectadas para el embotellado de productos de alta calidad, y representan la expresión de la más avanzada tecnología alcanzada por Alfatek, la cual se puede sintetizar de la siguiente manera:

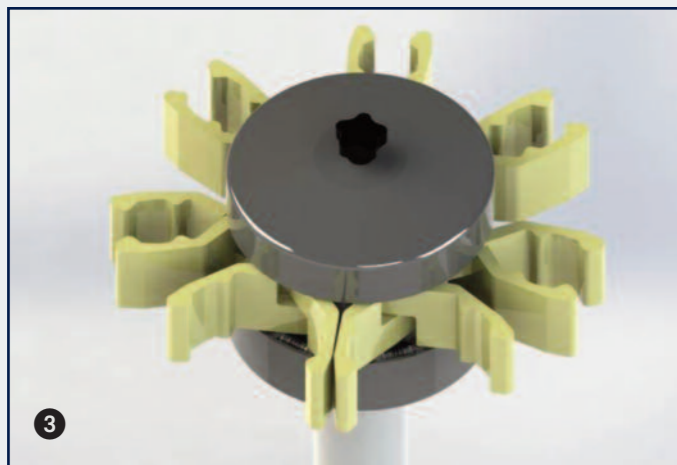
- Garantía a niveles precisos, gracias a las válvulas autonivelantes (patentadas), con la superación definitiva del nocivo sistema de llenado por depresión;
- El embotellado hiperbárico (ligera presión 0,1 bar), permite evitar dispersión de perfumes, aromas y gases disueltos en los productos de calidad;
- Ninguna introducción de oxígeno en los productos sensibles a la oxidación gracias al embotellado hiperbárico y al innovador sistema de evacuación del aire de las botellas (Mod. Deox®);
- El embotellado innovativo con peso preciso, con relación a niveles constantes y precisos;
- A la vanguardia en los programas de automatización y control de calidad.



1
 Attrezzatura a geometria variabile con spartitraffico universale.
 Adjustable bottle parts with universal center-guide.
 Equipement à géométrie variable, avec guide centrale universelle.
 Utillaje con geometría variable con divisor de flujo universal.



2
 Attrezzatura a geometria variabile con spartitraffico intercambiabile
 Adjustable bottle parts with interchangeable center-guide
 Equipement à géométrie variable, avec guide centrale interchangeable
 Utillaje con geometría variable con divisor de flujo intercambiabile



3
 Attrezzatura universale a pinza
 Universal pincer type bottle parts
 Equipement universel à pinces
 Utillaje universal con pinza

DIVISIONE VINO - Monoblocco iperbarico (Leggera Pressione) - serie Elvira
WINE DIVISION - Monoblock with 'hyperbaric' (light pressure) filler - Series "Elvira"
DIVISION VIN - Monobloc Hyperbarique (à légère pression) - série "Elvira"
DIVISIÓN VINO - Monobloc Hiperbárico (Ligera Presión) - serie "Elvira"

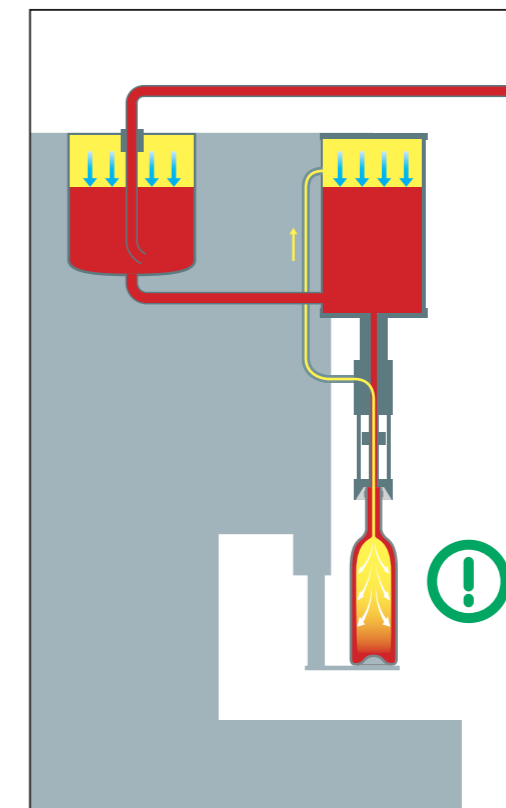
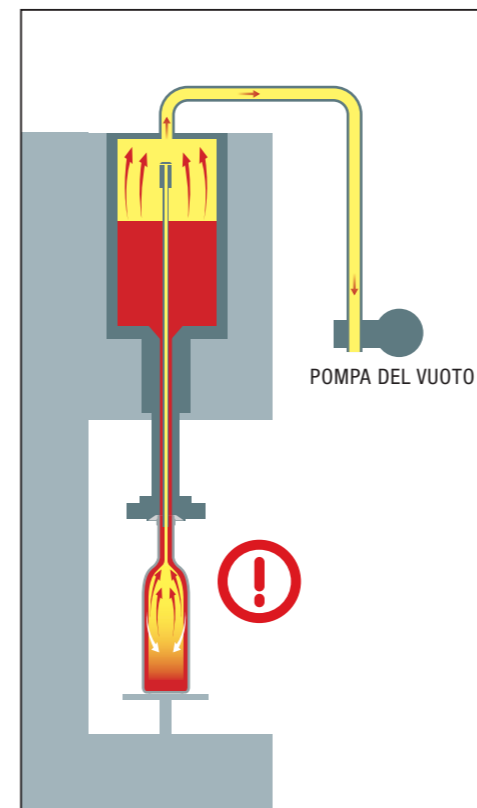


Il riempimento a depressione utilizzato negli impianti tradizionali, provoca dispersione di aromi, profumi, anidride carbonica, anidride solforosa, alcool ecc.

The vacuum filling as still used in most filling equipment is causing loss of flavors, scents, CO₂, sulfur dioxide, alcohol, and other dissolved elements

Le remplissage à dépression utilisé par les groupes traditionnels est cause de perte d'arômes, parfums, gaz carbonique, anhydride sulfureux, alcool, etc.

El llenado a depresión usado en los equipos tradicionales, provoca la dispersión de aromas, perfumes, anhídrido carbónico, anhídrido sulfuroso, alcohol etc.



Con il riempimento iperbarico aromi, profumi, anidride carbonica, anidride solforosa, alcool ecc, non vengono dispersi, in quanto trattenuti tramite una leggera pressione di 0,2/0,3 bar

The hyperbaric filling is not dispersing flavors, aromas, CO₂, sulfur dioxide, alcohol, and other dissolved elements, thanks to the positive pressure of 0,2/0,3 bars.

Le remplissage hyperbarique évite les perte d'arômes, parfums, gaz carbonique, anhydride sulfureux, alcool, etc. - parce qu'on les garde sous une faible pression de 0,2 /0,3 bars.

Con el llenado hiperbárico los aromas, perfumes, anhídrido carbónico, anhídrido sulfuroso, alcohol, etc... no se dispersan, ya que son retenidos mediante ligera presión de 0,2/0,3 bar

Divisione OLIO DI OLIVA - OLIO DI SEMI - Monoblocco iperbarico serie SV (pressione nel serbatoio di riempimento, leggero vuoto in bottiglia o riempimento a caduta - presa corpo per bottiglie in vetro e PET).

Olive Oils / Edible Oils Division - Light Pressure Monoblock series "SV" (pressure inside the filler bowl, light vacuum inside the bottle or simple gravity filling, handling of glass and PET bottles).

DIVISION HUILE D'OLIVE et DE GRAINES - Monobloc hyperbarique série SV (pression dans le réservoir de remplissage, légère vide dans la bouteille ou remplissage à chute - prise par le corps pour bouteilles en verre et PET)

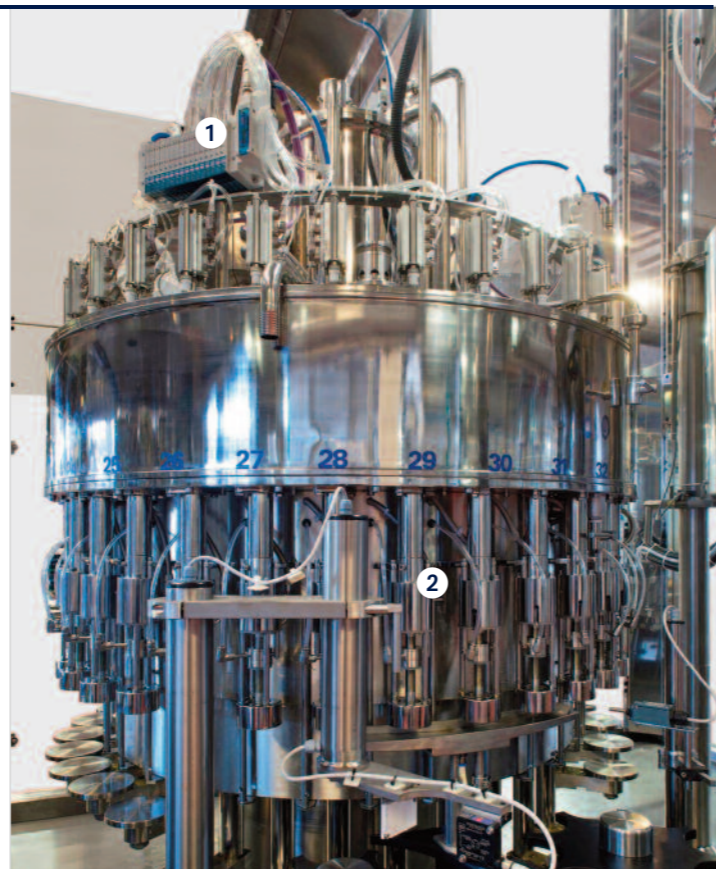
División ACEITE DE OLIVA - ACEITE DE SEMILLAS - Monobloc hiperbárico serie SV (presión en el depósito de llenado, ligero vacío en botella o llenado a gravedad - agarre por el cuerpo para botellas en vidrio y PET).



Riempimento iperbarico con valvole a funzionamento elettronico.
Light Pressure filling with electronic valves.
Remplissage hyperbarique avec vannes à fonctionnement électronique.
Llenado hiperbárico con válvulas de funcionamiento electrónico.

- 1** Pacco elettrovalvole comandato da PLC.
Solenoid valves assembly mastered by PLC.
Ensemble électrovannes commandé par automate (PLC).
Paquete de electroválvulas comandado desde PLC.

- 2** Valvole elettroniche per riempimento misto, a livello, in bottiglie di vetro e PET, idoneo per liquidi densi.
Electronic valves for combined level filling system, in glass and PET bottles, designed for high density liquids.
Vannes électronique pour remplissage mixte, à niveau, dans bouteilles en verre et PET, étudié pour liquides denses.
Válvulas neumáticas para el control de la pre-evacuación, de la pre introducción y del desgasificado.



Riempimento iperbarico con leggero vuoto in bottiglia o a caduta e pressione di gas inerte nel serbatoio.
Hyperbaric filling system with light vacuum inside the bottle or simple gravity, with low nitrogen pressure inside the filler's bowl.

Questa tipologia di processo è idonea all'imbottigliamento di prodotti densi quali olio di oliva, di semi, sciroppi ecc., poiché adotta specifiche soluzioni tecniche adeguate alle complesse caratteristiche chimico-fisiche di questi prodotti.

Il sistema di riempimento è concepito per impedire l'emulsione del prodotto con l'aria, riducendone drasticamente i rischi di ossidazione.

Valvole di riempimento autolivellanti, con dispositivo anticoppio per impedire l'uscita del prodotto in caso di bottiglia difettosa.

Possibilità di utilizzo di bottiglie in PET o in PVC con valvole elettroniche (elettropneumatiche).

Serbatoio di recupero prodotto di riciclo o di scarto posizionato sotto il piano di lavoro della macchina.

This filling process is ideal for the filling of high density liquids, like edible oils and syrups, as it is engineered to match the complex chemical - physical specifications of this range of products.

The filling system is conceived to prevent the emulsion of the product with air, reducing consistently the possible oxidation.

Self-levelling filling valves, designed with automatic stop of the product flow in case of a defective bottle

Electronic valves (with combined electro-pneumatic operation) allowing bottling of PET and PVC bottles.

Recovery bowl for recycling the product, positioned under the base-plate of the machine

Serbatoio di tranquillizzazione del prodotto in arrivo a leggera pressione (tramite gas inerte o aria microfiltrata)
Resting bowl under pressure (of inert gas or micro filtered air)

Serbatoio anulare a leggera pressione (tramite gas inerte o aria microfiltrata)
Annular tank under pressure (of inert gas or micro filtered air)

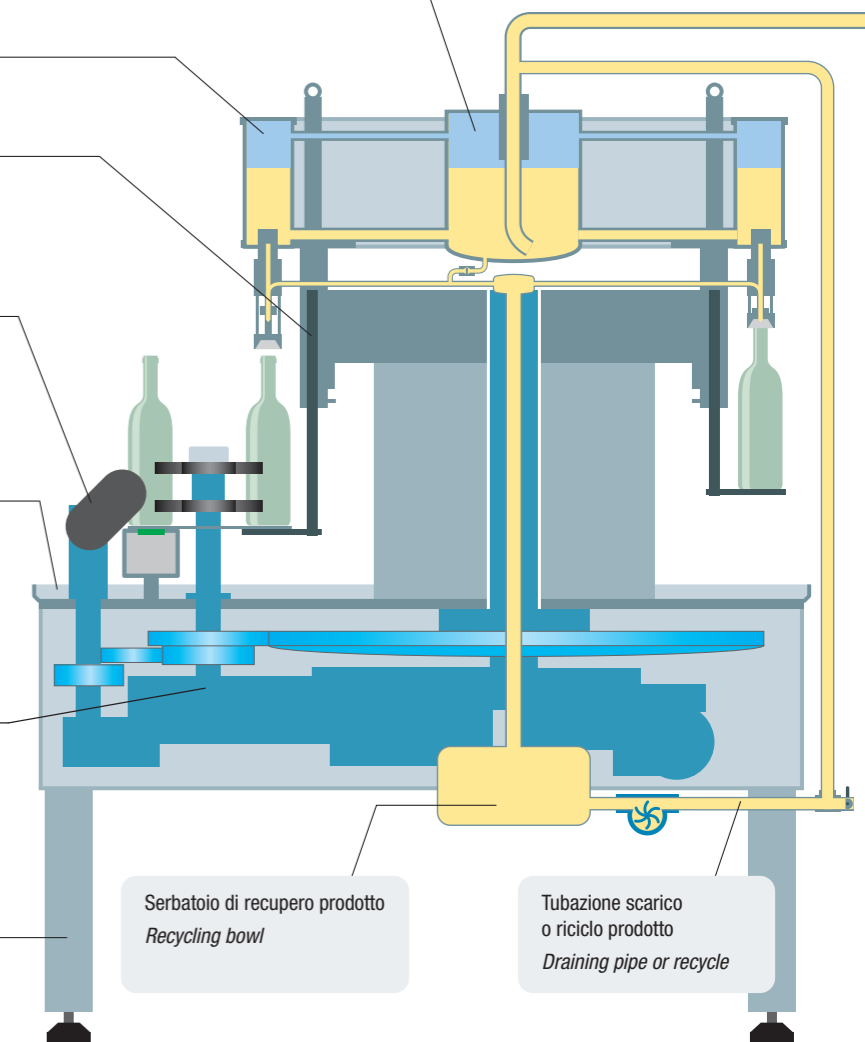
Martinetti sollevamento bottiglie di tipo meccanico, ancorati in alto
Mechanical bottle-lifting jacks, anchored from above

Coclea registrabile
Adjustable metering screw

Robusto basamento realizzato interamente in acciaio Aisi 304. Piano di lavoro ricoperto da bacinella raccolta prodotto di grande capacità e carter laterali inox lucidati a specchio.
Strong base entirely made of Aisi 304 stainless steel. Work surface covered by a big capacity basin to collect the product and lateral carters made from polished stainless steel.

Motorizzazione con inverter e ruote di trasmissione di grande diametro, cuscinetti sovradimensionati e prevalentemente in acciaio inox.
Motorisation with inverter and large diameter transmission wheel

Alti piedi per favorire la pulizia sotto la macchina, realizzati in acciaio inox Aisi 304 e lucidati a specchio.
Long supports (made of Aisi 304 polished steel) to facilitate the cleaning under the machine.



Serbatoio di recupero prodotto
Recycling bowl

Tubazione scarico o riciclo prodotto
Draining pipe or recycle

DIVISIONE ACQUA MINERALE BIBITE - SOFT DRINK

Monoblocco isobarico serie Innovazione per bottiglie in vetro e PET

SOFT-DRINKS AND BEVERAGES FILLING SECTION

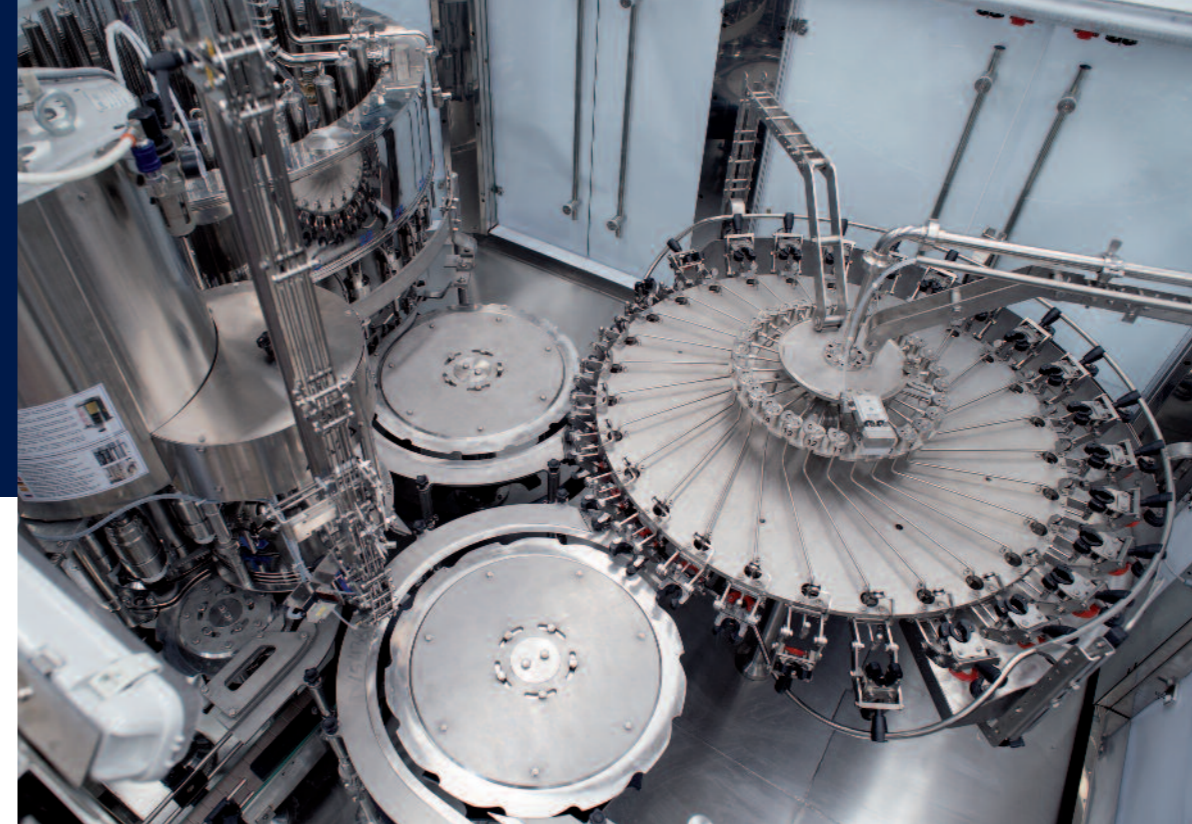
Counterpressure filling monoblock, series 'Innovazione', for both glass and PET bottles

SECTEUR EAU MINERALE - BOISSONS - SOFT DRINK

Monobloc isobarométrique série 'Innovazione' pour bouteilles en verre et en PET

DIVISIÓN AGUA MINERAL - BEBIDAS - SOFT DRINK

Monoblock isobárico serie Innovazione para botellas en vidrio y PET



Tecnologia dedicata per presa al collo delle bottiglie in PET.

Neck-handling technology dedicated to PET bottle filling.

Technologie spécifique pour prise au col des bouteilles en PET.

Tecnología dedicada para sujeción por el cuello de las botellas en PET.

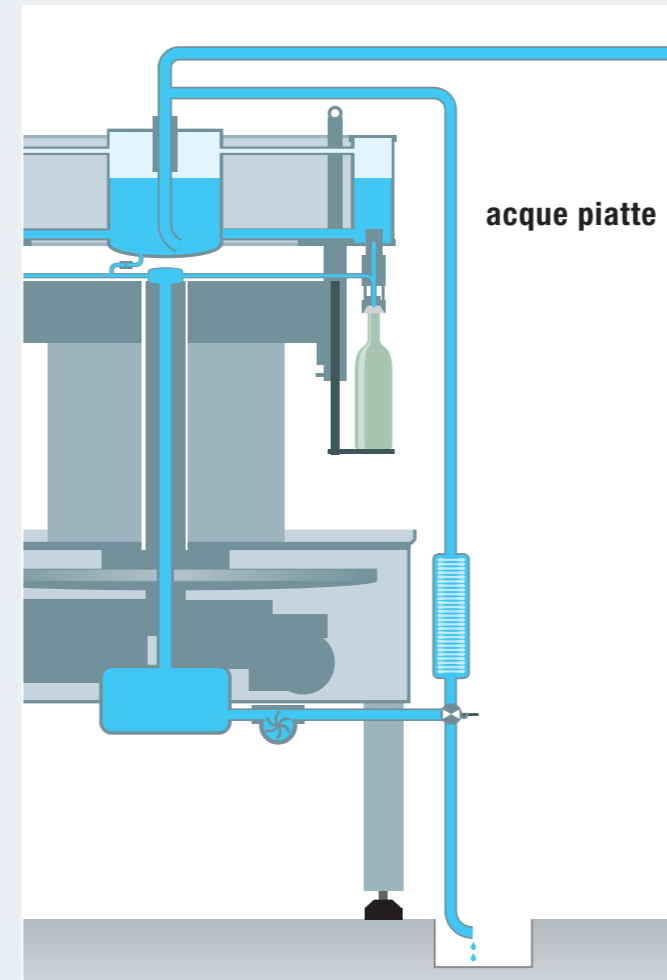


Triblocco angolare completo di camera sterile pressurizzata.

L shaped triblock with laminar flow sterile chamber.

Tribloc angulaire complet de chambre stérile pressurisée.

Triblock angular completo con cámara estéril presurizada.



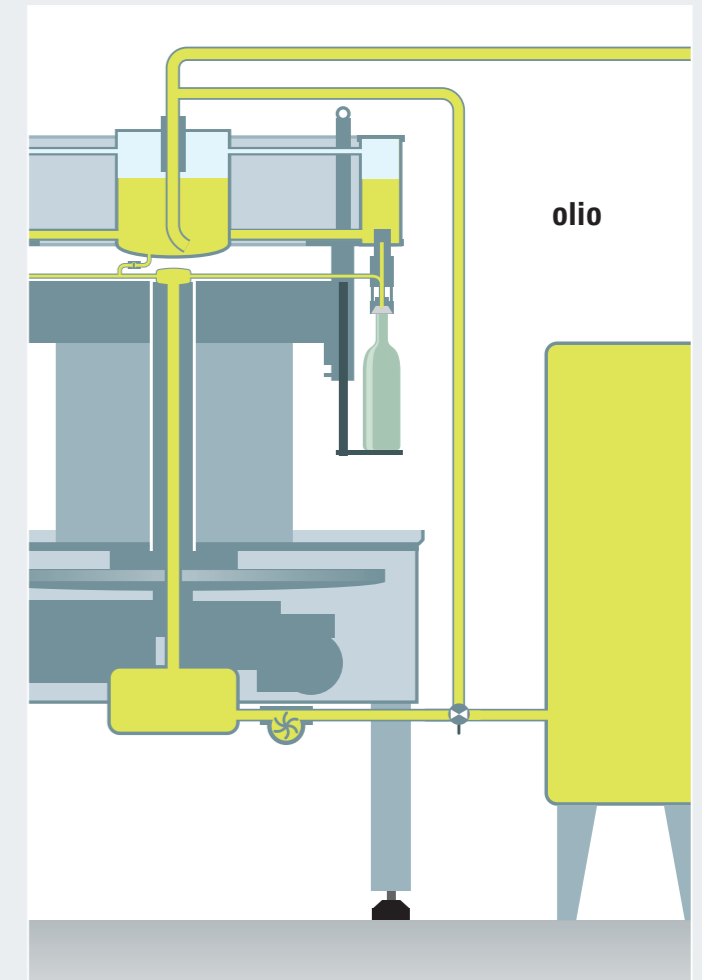
acque piatte

Con possibilità di riciclo, previa microfiltrazione, o evacuazione all'esterno.

Pre-disposed for recycling the product (with micro-filtration) or discharge it.

Avec possibilité de recyclage, suite à microfiltration, ou évacuation à l'extérieur.

Con posibilidad de recirculación, previa microfiltración, o evacuación al exterior.

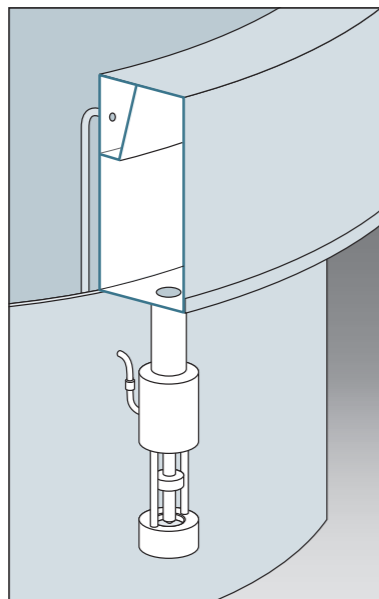
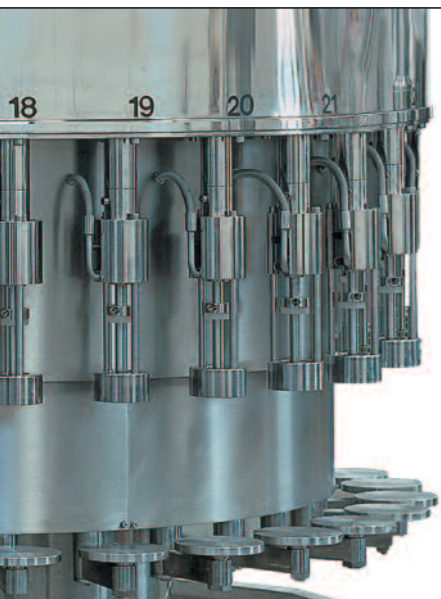


olio

Con possibilità di riciclo, o ritorno nel serbatoio di tiraggio. Pre-disposed for recycling the product or sending it to the main tank.

Avec possibilité de recyclage, ou retour dans le réservoir de la tireuse.

Con posibilidad de recirculación, o retorno al depósito de tiraje.

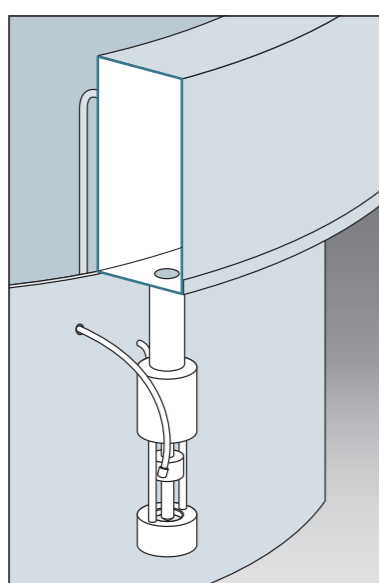


Valvole a leggera pressione con variazione di livello manuale

Light pressure filling valves with manual adjustment of the filling level

Vannes à légère pression avec variation manuelle des niveaux en bouteille

Válvulas a ligera presión con variación manual de los niveles

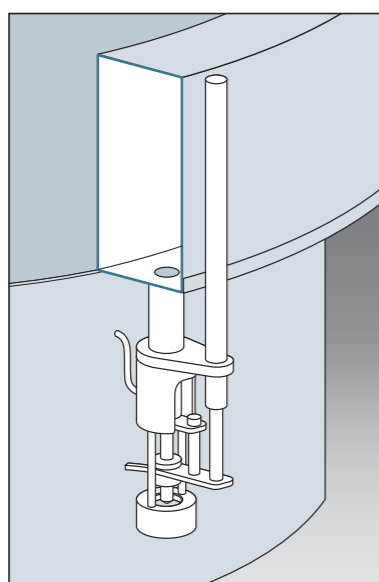


Valvole a leggera pressione con variazione elettronica dei livelli

Light pressure filling valves with electronic adjustment of the filling levels

Vannes à légère pression avec variation électronique des niveaux en bouteille

Válvulas a ligera presión con variación electrónica de los niveles



Valvole a leggera pressione con variazione di livello automatica in continuo e con macchina in produzione

Light pressure filling valves with automatic continuous adjustment of the filling levels during production ('exact weight' system)

Vannes à légère pression avec variation automatique des niveaux en continu, avec machine en marche (fonction 'poids précis')

Válvulas a ligera presión con variación de nivel automática en continuo y con máquina en producción (peso preciso).

Le valvole di riempimento autolivellanti Alfatek rappresentano l'aspetto più innovativo della riempitrice iperbarica (a leggera pressione), consentendo livelli precisi e ripetitivi, senza più necessità della depressione nel serbatoio di riempimento.

- Grazie alle cannule di evacuazione aria dalla bottiglia, posizionate all'esterno della valvola, è possibile convogliare l'aria dalle bottiglie all'esterno del serbatoio di riempimento, evitando inquinamenti microbiologici ed il contatto tra l'ossigeno ed il prodotto (Serie Elvira);
- L'assenza delle cannule ritorno aria all'interno del serbatoio, facilita l'operazione di lavaggio e sterilizzazione e permette l'evacuazione all'esterno dell'aria dalle bottiglie - Serie Elvira Antiox;
- Le valvole di riempimento possono essere dotate di variazione dei livelli automatizzati, permettendo la variazione simultanea dei livelli su tutte le valvole dal quadro di comando (0÷80 mm), oppure con programmazione prestabilita tramite PLC.

Les vannes de remplissage auto-nivellantes Alfatek représentent l'aspect le plus innovant de la remplisseuse à légère pression, permettant d'obtenir des niveaux précis et répétitifs, sans plus de nécessité du vide dans le réservoir de la tireuse.

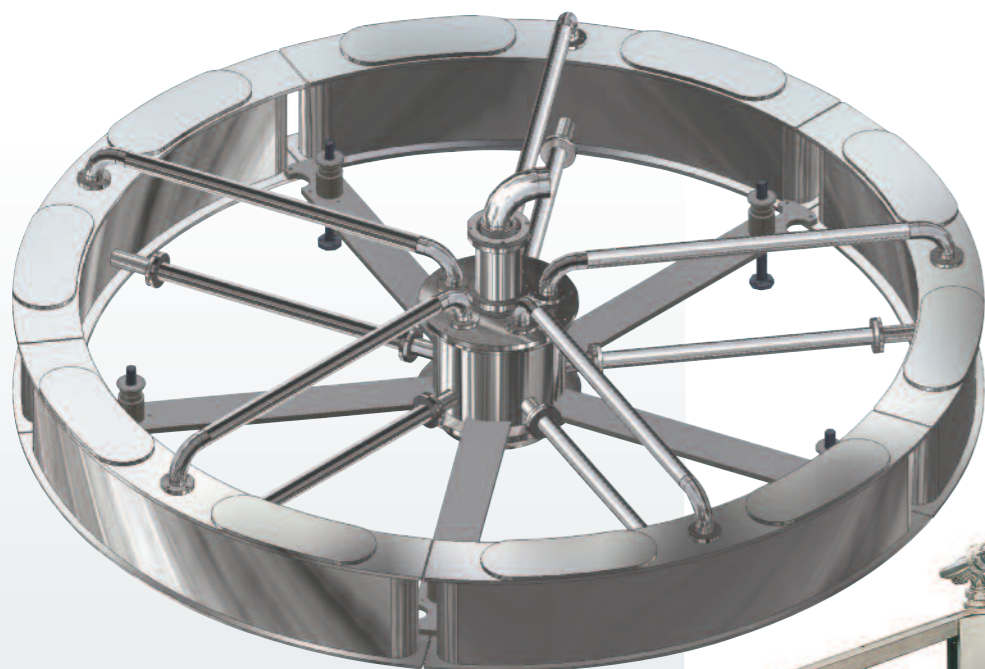
- Grâce aux canules de sortie de l'air des bouteilles positionnées en dehors de la vanne, l'air peut être envoyée à l'extérieur du réservoir de tirage, en évitant tous risques de pollution microbiologique ainsi que le contact entre oxygène et produit (série "Elvira Antiox")
- L'absence des canules de sortie de l'air dans le réservoir simplifie les opérations de lavage et stérilisation et permet la sortie de l'air des bouteilles à l'extérieur (série "Elvira Antiox")
- Les vannes de remplissage peuvent être fournies avec l'automatisation des niveaux en bouteille, qui permet la variation centralisée des niveaux sur toutes les vannes par le pupitre des contrôles (0÷80 mm), ou par une programmation pré établie par l'automate (PLC).

The Alfatek self-levelling valves are the most innovative element of the light pressure filling technology - without need of vacuum filling to obtain constant and perfect levels in the bottles.

- Air-exhaust tubes are positioned outside the filling valves, so that the air from the bottles can be conducted outside the filler's bowl, preventing microbiological contaminations as well as any contact between product and oxygen ("Elvira Antiox" series);
- Cleaning and sanitization is more efficient due to the outside position of the air-exhaust tubes ("Elvira Antiox" series);
- A centralized adjustment of the filling levels on all the valves, available on option, allows to enter the level as desired (0÷80 mm) from the touch-screen panel or to choose a pre-set program from the PLC.

Las válvulas de relleno autonivelantes Alfatek representan el aspecto más innovativo de la embotelladora hiperbárica (a ligera presión), consintiendo niveles precisos y repetitivos, sin la necesidad de la depresión en el depósito de relleno.

- Gracias a las cánulas de evacuación del aire de la botella, colocadas en el exterior de la válvula, y al tabique de separación, realizado en el interior de depósito, es posible extraer el aire de las botellas al exterior del depósito de relleno, evitando contaminación microbiológica y el contacto entre el oxígeno y el producto (serie Elvira).
- La ausencia de las cánulas que devuelven el aire al interior del depósito, facilita la operación de lavado y esterilización y permite, además, la evacuación al exterior del aire de las botellas;
- Las válvulas de relleno pueden ser dotadas de variaciones de niveles automatizados, permitiendo la variación simultánea de los niveles de todas las válvulas desde el panel de control (0÷80 mm), de igual modo con programación preestablecida en el PLC;

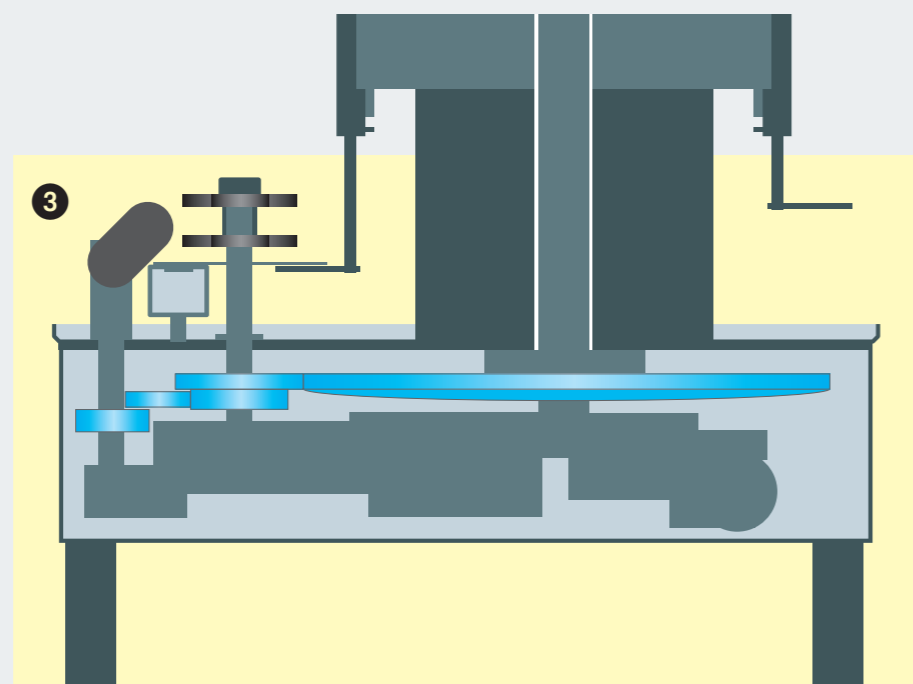
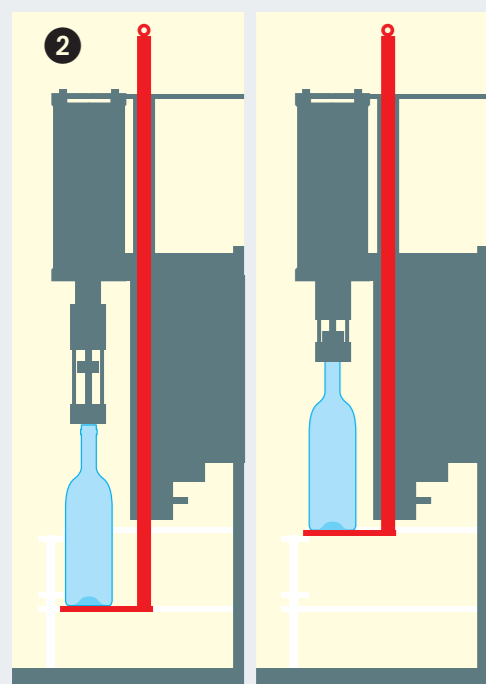
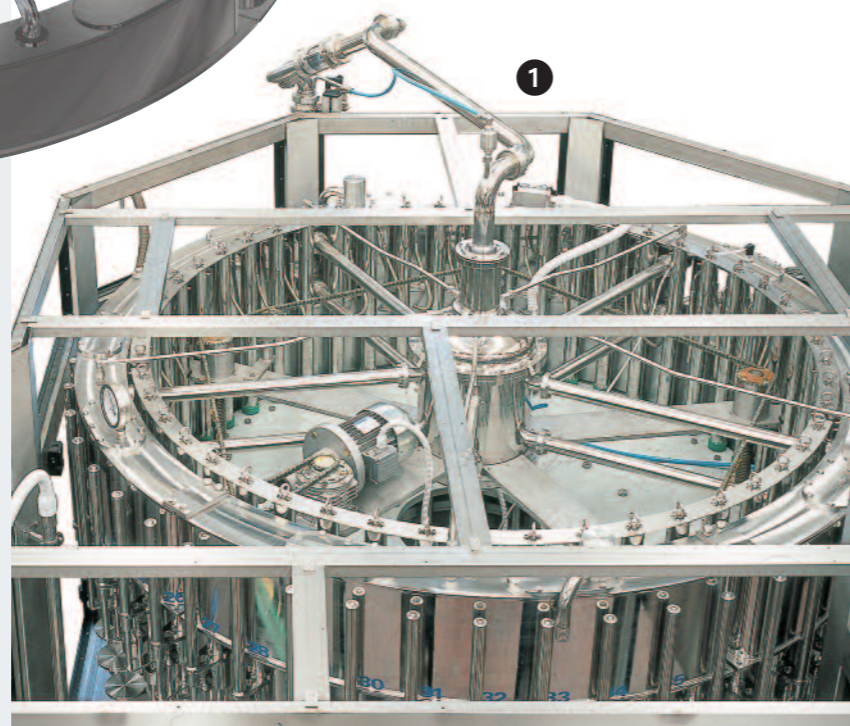


Vista del serbatoio iperbarico anulare diviso in settori e del polmone sostatore centrale.

Detail of the hyperbaric ring-shaped filler's tank, with its different sections, and the product incoming central bowl.

Vue du réservoir hyperbarique annulaire, divisé en secteurs, et de la cuve poumon centrale.

Vista del depósito hiperbárico anular dividido en sectores y del pulmón de reposo central.



1) - Vista del serbatoio anulare di riempimento iperbarico ad altezza regolabile, tramite motorizzazione, di serie:

- la fase di riempimento può avvenire sotto costante pressione di gas inerte, al fine di evitare le dispersioni di aromi, profumi, gas disciolti ed impedire l'ossidazione dei prodotti sensibili all'ossigeno;
- il serbatoio anulare (oltre le 36 valvole) è diviso in settori indipendenti, al fine di ridurre l'effetto sciacquio, particolarmente nocivo nei prodotti schiumosi;
- sia l'interno che l'esterno del serbatoio sono lucidati a specchio (Serie Elvira), per facilitare l'operazione di lavaggio e sanificazione; da sottolineare l'assenza delle cannule evacuazione aria all'interno;

2) - I martinetti portabottiglie sono caratterizzati dal supporto ancorato in alto; questa soluzione riduce notevolmente il processo di usura ed il rischio di inquinamento microbiologico all'interno del pistone, dovuto all'inevitabile trafileamento del prodotto;

3) - La meccanica è realizzata con grandi ruote di trasmissione dentate e cuscinetti sovradimensionati, prevalentemente in acciaio inox; l'insieme garantisce un'eccezionale robustezza. Il basamento è interamente realizzato in acciaio Aisi 304.

La motorizzazione e la meccanica di trasmissione sono alloggiati nel vano rialzato posto al disotto del piano di lavoro. Questa disposizione consente l'accesso allo spazio sottostante semplificando le operazioni di pulizia e sanificazione del pavimento.

1) - Vue du réservoir annulaire de remplissage hyperbarique, à hauteur réglable motorisée, de série:

- la phase de remplissage peut se passer sous pressions constante de gaz inerte, pour éviter toute perte des arômes, des parfums, des gaz dissous, et empêcher l'oxydation des produits sensibles à l'oxygène ;
- le réservoir annulaire (à partir de 36 vannes) est divisé dans des secteurs indépendants, pour réduire la formation de vagues, notamment nuisible aux produits mousseux;
- le réservoir est polie à miroir soit à l'extérieur soit à l'intérieur (série «Elvira»), pour simplifier les opérations de nettoyage et assainissement; à remarquer l'absence des canules de sortie de l'air à l'intérieur du réservoir;

2) - Les vérins de soulèvement des bouteilles sont fixés en haut; cette solution permet de réduire considérablement le processus d'usure ainsi que les risques de pollution microbiologique à l'intérieur du vérin qui se cause toujours par des fuites du produit;

3) - La partie mécanique se compose de roues dentées de grandes dimensions et roulements surdimensionnés, souvent en acier inox ; l'ensemble garantit une exceptionnelle solidité. Le bâti est totalement réalisé en acier Aisi 304.

Les organes mécaniques et de transmission sont logés dans l'espace suspendu au-dessous du plan de travail. Cette disposition permet accès libre à l'espace sous la machine pour simplifier les opérations de lavage et nettoyage du sol.

1) - Detail of the ring-shaped filling tank with motorized adjustable height:

- the filling is processed under a constant pressure of inert gas, avoiding the loss of flavors and all dissolved gasses, and preventing the oxygen pick up of sensible products;
- the ring-shaped tank on large fillers (starting from 36 valves) is divided into independent sections, reducing the 'waving' effect with a positive effect on foamy products;
- both inside and outside surfaces of the tank are 'mirror-like' polished ("Elvira" series), for optimal washing and significant results; the air-exhaust tubes not entering inside the tank is a remarkable feature;

2) - The bottle lifts on all fillers are located above and outside of product spillage areas; This design is convenient as the machine base-plate can be properly cleaned, without the risk of water and product entering the pistons and causing mechanical damage as well as micro biological pollution inside the machine.

3) - The main drive has big-sized drive wheels and pinions, mainly realized in stainless steel; the assembly is extremely sturdy; the base frame is made in Aisi 304 stainless steel.

The driving and transmission elements are contained within the base frame, assembled to the main-plate; this solution allows free space under the machine for easy floor cleaning.

1) - Vista del depósito anular de llenado hiperbárico a altura regulable, por medio de motorización, de serie:

- La fase de rellenado puede ser realizada bajo constante presión de gas inerte, con la finalidad de evitar las dispersiones de aromas, perfumes, gases dispersos e impedir la oxidación de los productos sensibles al oxígeno;
- El depósito anular (ademas de las 36 válvulas) esta dividido en sectores independientes, con la finalidad de reducir el efecto enjuague, particularmente nocivo para los productos espumosos.
- Tanto en el interior como en el exterior del depósito se han pulido al extremo (serie Elvira), para facilitar la operación de lavado y esterilización; hay que resaltar la ausencia de cánulas de evacuación del aire en el interior.

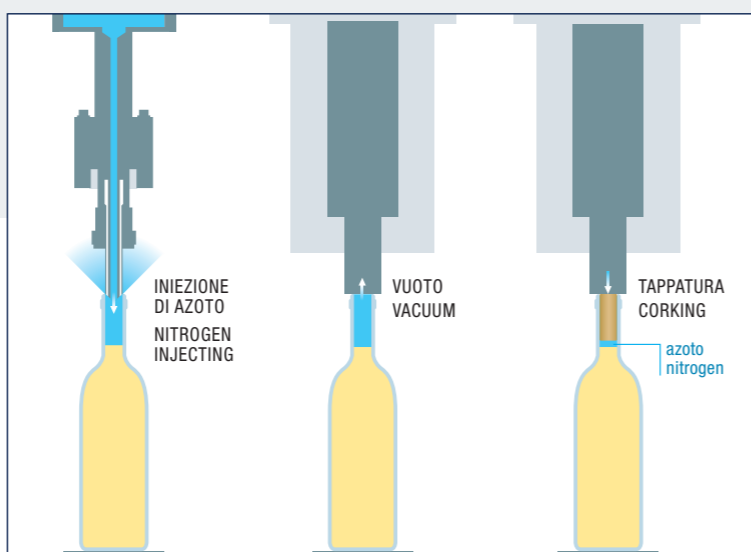
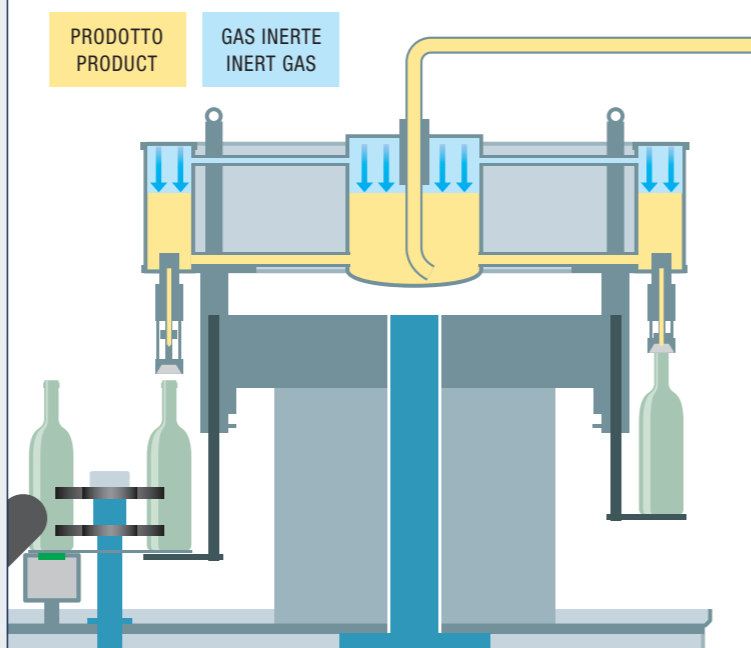
2) - Los platos portabotellas se caracterizan por tener el soporte en forma de ancla hacia arriba; esta solución reduce notablemente el proceso de desgaste y el riesgo de contaminación microbiológica en el interior del eje, debido al inevitable caída de producto.

3) - La mecánica ha sido realizada con grandes ruedas de transmisión con dientes y amortiguadores redimensionados casi completamente en acero inoxidable; el conjunto garantiza una excepcional resistencia. La base ha sido realizada totalmente en acero Aisi 304.

La motorización y la mecánica de transmisión están ubicadas en la parte inferior de la mesa o plataforma de trabajo en forma de bandeja. Esta disposición permite el fácil acceso a dicha zona facilitando las operaciones de mantenimiento, la cual está aislada de la zona de líquidos. Por lo tanto facilita la limpieza y desinfección del piso superior o zona de trabajo.



Riempimento iperbarico con pressione di gas inerte
Hyperbaric filling system with a low pressure of inert gas



Generatore di Azoto
Nitrogen generator

DEOX ANTIOX

Particolare della testa rotativa Deox® - Tramite pompa ad alto vuoto la bottiglia viene svuotata dell'aria e sottoposta a successiva saturazione di gas inerte.
Possibilità di doppia preevacuazione.

Detail of the rotary turret Deox® - the 'Deox' system uses a high-vacuum pump for removing air from the bottles, followed by an injection device for flooding the bottle with inert gas.
Double pre-evacuation turret available.

Détail de la tourelle rotative Deox® - La bouteille est vidée de l'air par une pompe à haut vide et ensuite saturée par gaz inerte.

Possibilité de double pré-évacuation.

Detalle del cabezal rotativo Deox® - A través de la bomba de alto vacío la botella es vaciada de aire y sometida a una sucesiva saturación de gas inerte.

Possibilidad de doble pre-evacuación.

1 Tunnel saturo di gas inerte: Impedisce la reintroduzione di aria nel collo durante la traslazione della bottiglia.

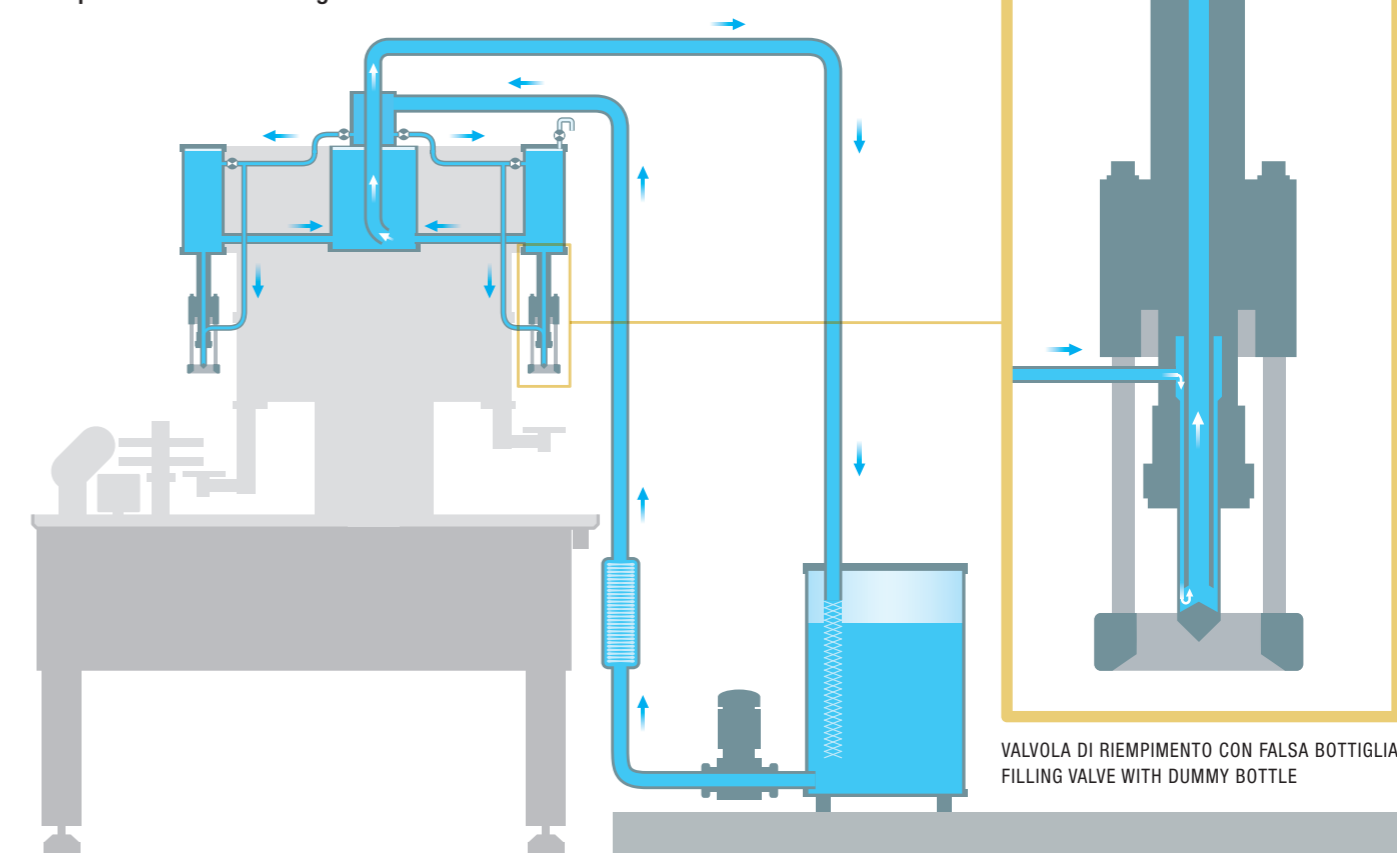
Tunnel flooded with inert gas, preventing the introduction of external air during the bottle transfer to the filler

Tunnel rempli de gaz inerte pour éviter la réintroduction de l'air dans le col pendant le transfert de la bouteille.

Túnel saturado de gas inerte: Impide la reintroducción de aire en el cuello durante la traslación de la botella.

Schema circuito di lavaggio con falsa bottiglia incorporata nella valvola di riempimento - Serie Elvira

Scheme of washing circuit with a dummy bottle incorporated into the filling valve - Elvira series



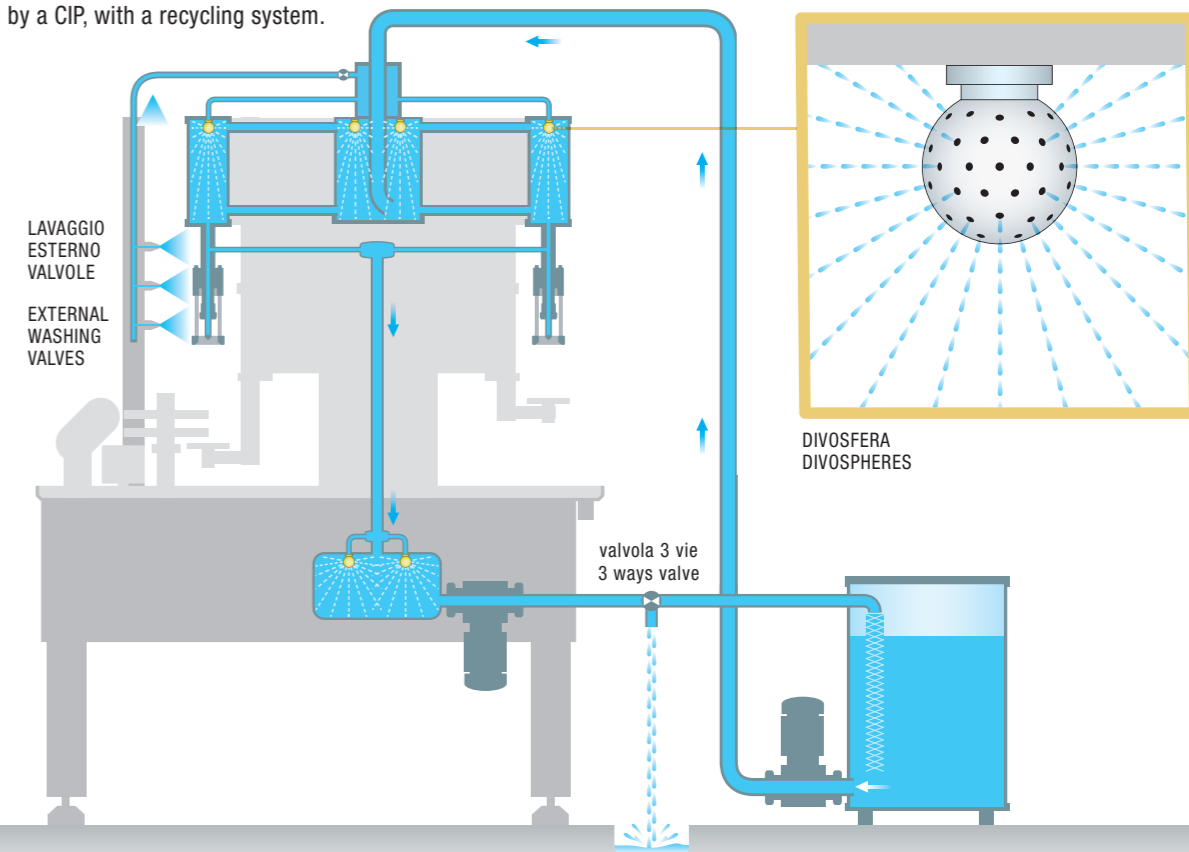
VALVOLA DI RIEMPIMENTO CON FALSA BOTTIGLIA
FILLING VALVE WITH DUMMY BOTTLE

Schema circuito di lavaggio - Serie Elvira prodotti densi

1ª fase - lavaggio energetico tramite divosfere ad alta pressione;
2ª fase - lavaggio tramite CIP con riciclo.

Scheme of washing circuit - "Elvira dense products" series

1st phase - strong washing by high pressure divospheres;
2st phase - washing by a CIP, with a recycling system.



DIVOSFERA
DIVOSPHERES



Monoblocco Easy Compact

Produzione max 1000 bott/ora
Output max 1000 bph
Rendement max 1000 bph
Producción max 1000 bph



Monoblocco 15 valvole

Produzione max 3000 bott/ora - Output max 3000 bph
Rendement max 3000 bph - Producción max 3000 bph

Programma di produzione riempitrici da 6 a 80 valvole.

Program of production: filling machines from 6 to 80 valves.

Programme de production: remplisseuses de 6 à 80 vannes.

Programa de producción llenadoras de 6 a 80 válvulas.



Monoblocco 40 valvole

Produzione max 10.000 bott/ora - Output max 10.000 bph
Rendement max 10.000 bph - Producción max 10.000 bph



Monoblocco 80 valvole - Produzione max 20.000 bott/ora - Output max 20.000 bph
Rendement max 20.000 bph - Producción max 20.000) bph