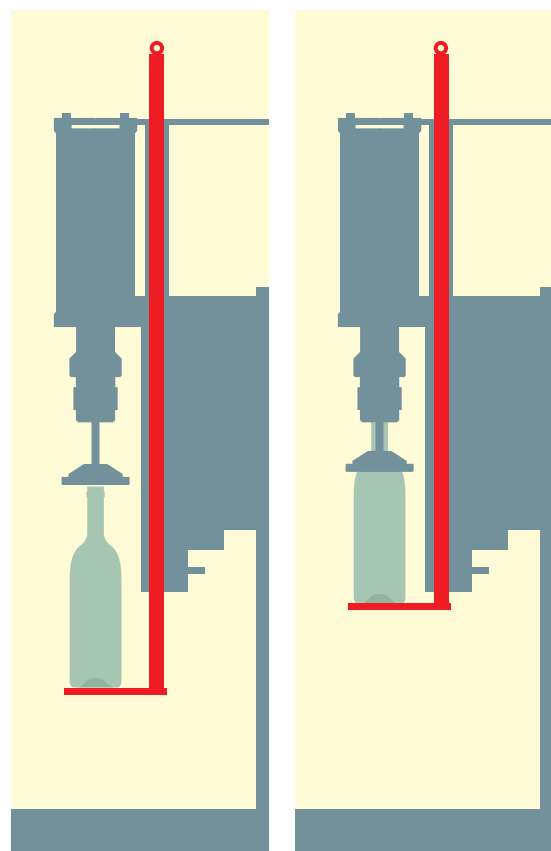


Lato superiore e lato frontale del serbatoio anulare di riempimento con al centro il polmone sostatore

Upper side and front of the ring-shaped filling tank with central plenum chamber.

Côté supérieur et frontal du réservoir annulaire de remplissage avec poumon de soutien central.

Lado superior y lado frontal del depósito anular de llenado al centro el pulmón de sostén.



Alfatek all'avanguardia nell'automazione informatizzata
 PLC, Encoder, Modem. Tramite il proprio reparto elettronico Alfatek realizza specifici programmi di automazione che rispondono alle più diverse esigenze dell'utilizzatore.
 Da segnalare il nuovo concetto di riempimento con peso preciso predeterminato, che prevede la variazione automatica dei livelli in relazione alla variazione della temperatura ed il peso specifico del prodotto in fase di imbottigliamento.

Alfatek, the most advanced technology in computerized automation
 PLC, encoder, Modem. Through its electronic division, Alfatek is able to tailor specific automation programs according to the most varied needs of its customers.
 The new concept of filling with a precise, pre-determined weight is noteworthy: it allows the automatic variation of the levels according to the changes in temperature and in the specific gravity of the product going through the bottling phase.

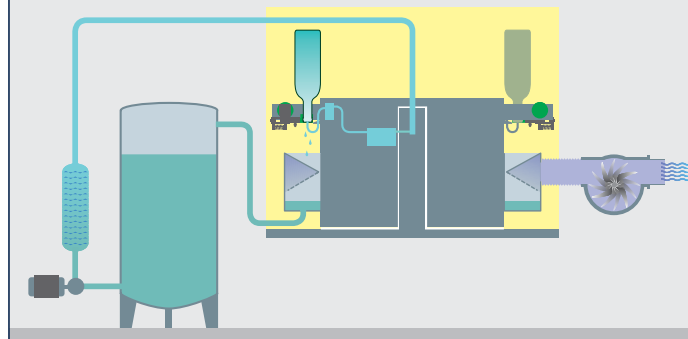
Alfatek a l'avant-garde dans l'automatisation informatisee
 PLC, Encoder, Modem. Grâce à son bureau électronique Alfatek réalise des programmes d'automatisation spécifiques qui répondent aux exigences les plus diverses des utilisateurs. Il faut signaler le nouveau concept de remplissage avec poids précis prédéterminé, qui prévoit la variation automatique des niveaux parallèlement à la variation de la température et le poids spécifique du produit en phase de mise en bouteilles.

Alkfatek a la vanguardia en la automatización computarizada
 PLC, Encoder, Modem. Mediante oficina propia de electrónica Alfatek realiza específicos programas de automatización que responden a las más diversas exigencias del usuario.
 Hay que indicar el nuevo concepto de llenado con peso preciso predeterminado, que prevee la variación automática de los niveles en relación a la variación de la temperatura y al peso específico del producto en la fase de llenado.



Impianto di sterilizzazione bottiglie (optional)
 Sterilizing (optional)

Ciclo completo di sterilizzazione
 A plan of the complete cycle of sterilization



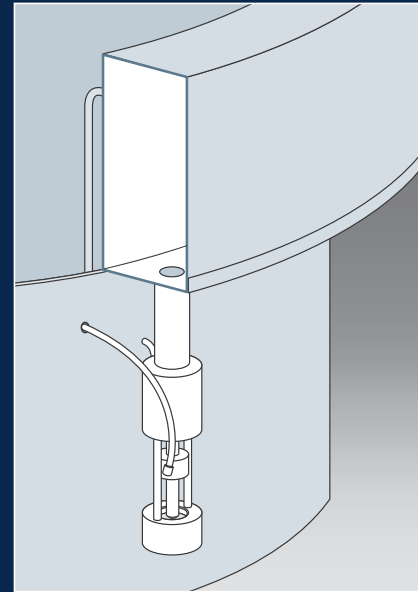
Torretta Deox a 16 teste con tunnel di protezione a gas inerte tra la Deox e la riempitrice
 Deox turret a 16 heads with inert gas protection tunnel between Deox and filter

MULTIBLOCK DA 40 A 80 VALVOLE MULTIBLOCK 40 / 80 VALVES

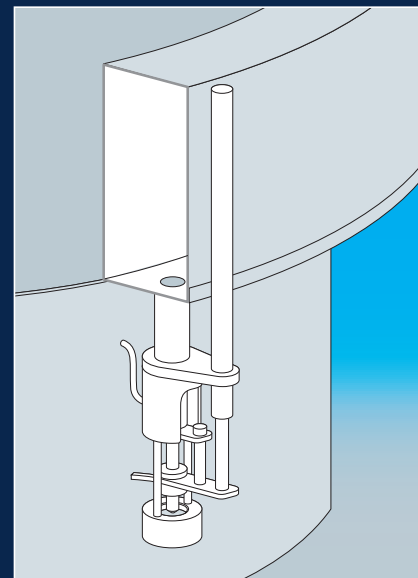


ALFATEK
 IMPIANTI DI IMBOTTIGLIAMENTO
 BOTTLING PLANTS





Valvole a leggera pressione con variazione elettronica dei livelli
Light pressure valves with electronic level variation



Valvole a leggera pressione con variazione di livello automatica
Light pressure valves with automatic level variation



Valvola Isobarica
Isobaric Valve