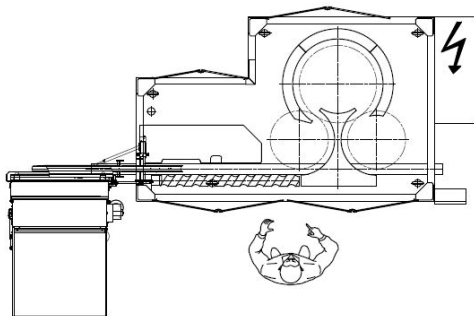




ASTRA

MONOBLOCCO DI CAPSULATURA

MONOBLOCCO DI CAPSULATURA PER LA DISTRIBUZIONE E LA CHIUSURA DELLE
IN POLILAMINATO / STAGNO PER PRODUZIONI DA 3.000 B/H A 30.000 B/H.



GB

Capsuling monoblock for the distribution and spinning of tin, aluminium and poly laminate capsules for production speeds from 3.000 b/h up to 30.000 b/h.

FR

Monobloc de capsulage pour la distribution et le sertissage de capsules en étain, aluminium, poly laminate, cadences de 3.000 b/h à 30.000 b/h.

ES

Monobloque de capsulado universal para la distribución y el rulinado de cápsulas en estaño, aluminio, complejo para una producción desde 3.000 b/h hasta 30.000 b/h.

D

Monoblock zur Aufsetzung und Anrollung der Polilaminierter/Zinn Kapseln Leistungen von 3.000 fl./h bis 30.000 fl./h.