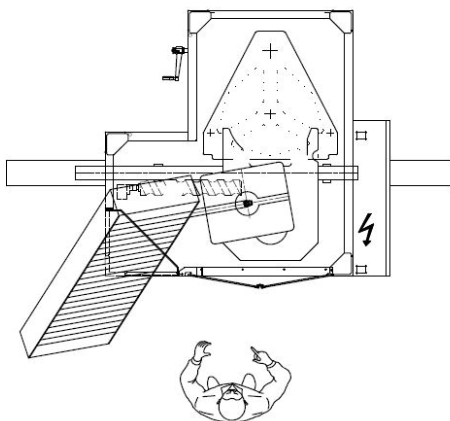
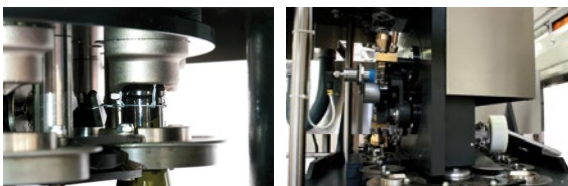




REKORD

GABBIETTATRICE

GABBIETTATRICE AUTOMATICA ROTATIVA TIPO REKORD PER LA DISTRIBUZIONE AUTOMATICA E LA LEGATURA DELLE GABBIETTE SU BOTTIGLIE DA SPUMANTE E BIRRA PER PRODUZIONI DA 3.000 A 24.000 B/H.



GB

Automatic rotary wirehooding machines type "Rekord" for the automatic dispensing and closing of the metal wirehood onto champagne bottles, for production speeds from 3.000 b/h up to 24.000 b/h.

FR

Museleuses automatiques rotatives type "Rekord", pour la distribution automatique et le liage des muselets sur bouteilles de champagne, cadences de 3.000 à 24.000 b/h.

ES

Museletadoras automáticas rotativas tipo "Rekord" para la distribución automática y la atadura de los bozales en botellas de espumosos, para producciones desde 3.000 hasta 24.000 b/h

D

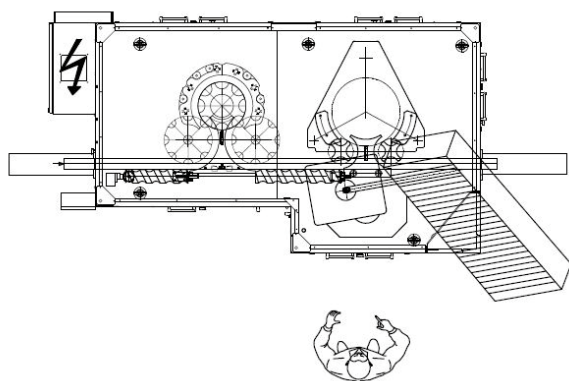
Automatische, rundlaufende Verdrahtungsmaschine typ "Rekord", fuer die automatische Aufsetzung und Verschlussung der drahtbuegel auf Sektflaschen, Leistungen von 3.000 bis 24.000 fl./h.



REKORD-T

MONOBLOCCO AUTOMATICO ROTATIVO PER LA TAPPATURA E GABBIETTATURA DELLE BOTTIGLIE DA SPUMANTE E BIRRA PER PRODUZIONI DA 3.000 A 24.000 B/H.

MONOBLOCCO TAPPATORE GABBIETTATRICE


GB

Automatic rotary monobloc machines for the corking and the wirehooping of the champagne bottles, for production speeds from 3.000 b/h up to 24.000 b/h.

FR

Monoblocs automatiques rotatifs pour le bouchage et le muselage des bouteilles de champagne, cadences de 3.000 à 24.000 b/h.

ES

Museletadoras automáticas rotativas tipo "rekord" para la distribución automática y la atadura de los bozales en botellas de espumosos, para producciones de 3.000 a 24.000 b/h.

D

Automatische, rundlaufende Monoblockmaschine zur Verschliessung und Verdrahtung der Sektflaschen, Leistungen von 3.000 bis 24.000 fl./h.