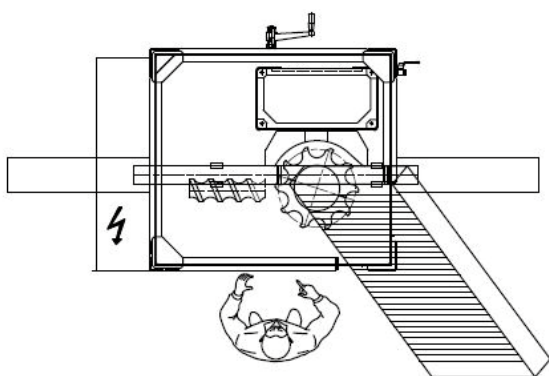




# VITTORIA

## GABBIETTATRICE

GABBIETTATRICE AUTOMATICA MONOTESTA TIPO VITTORIA PER LA DISTRIBUZIONE AUTOMATICA E LA LEGATURA DELLE GABBIETTE SU BOTTIGLIE DA SPUMANTE E BIRRA PER PRODUZIONI DA 1.500 A 3.000 B/H



GB

Automatic single head wirehooding machines type "Vittoria" for the automatic dispensing and closing of the metal wirehood onto champagne bottles, for production speeds from 1.500 up to 3.000 b/h.

FR

Museleuses automatiques mono-tête type "Vittoria", pour la distribution automatique et le liage des muselets sur bouteilles de champagne, cadences de 1.500 à 3.000 b/h.

ES

Museletadoras automáticas monocabezal tipo "Vittoria" para la distribución automática y la atadura de los bozales en botellas de espumosos, para producciones desde 1.500 hasta 3.000 b/h.

D

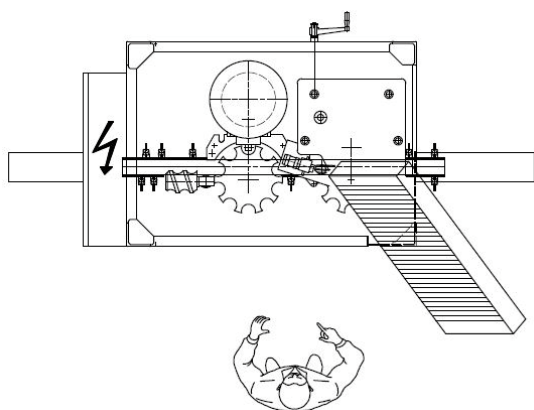
Automatische, einzelkoepfige Verdratungsmaschine typ "Vittoria", fuer die automatische Aufsetzung und Verschliessung der Drahtbuegel auf Sektf Flaschen, Leistungen von 1.500 bis 3.000 fl./h.



## VITTORIA-T

MONOBLOCCO AUTOMATICO PER LA TAPPATURA E GABBIETTATURA DELLE BOTTIGLIE DA SPUMANTE E BIRRA PER PRODUZIONI DA 1.000 A 3.000 B/H

## MONOBLOCCO TAPPATORE GABBIETTATRICE


**GB**

Automatic single head monobloc machines for the corking and the wirehooding of the champagne bottles, for production speeds from 1.000 b/h up to 3.000 b/h.

**FR**

Monoblocs automatiques mono-tête pour le bouchage et le muselage des bouteilles de champagne, cadences de 1.000 à 3.000 b/h.

**ES**

Monobloques automáticos monocabezal para el tapado y museletado de las botellas de espumosos, para producciones desde 1.000 hasta 3.000 b/h.

**D**

Automatische, einzelkoeffige Monoblockmaschine zur Verschliessung und verdrahtung der Sektflaschen, Leistungen von 1.000 bis 3.000 fl./h.