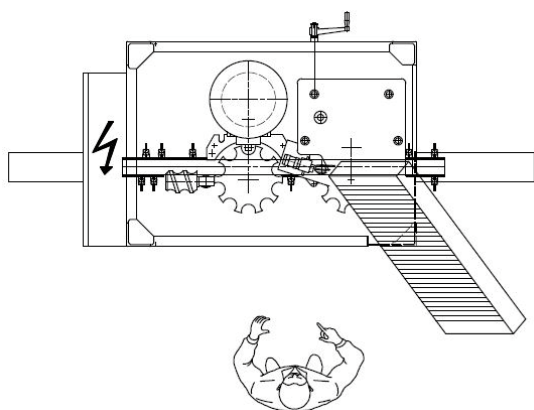




VITTORIA-T

MONOBLOCCO AUTOMATICO PER LA TAPPATURA E GABBIETTATURA DELLE BOTTIGLIE DA SPUMANTE E BIRRA PER PRODUZIONI DA 1.000 A 3.000 B/H

MONOBLOCCO TAPPATORE GABBIETTATRICE


GB

Automatic single head monobloc machines for the corking and the wirehooding of the champagne bottles, for production speeds from 1.000 b/h up to 3.000 b/h.

FR

Monoblocs automatiques mono-tête pour le bouchage et le muselage des bouteilles de champagne, cadences de 1.000 à 3.000 b/h.

ES

Monobloques automáticos monocabezal para el tapado y museletado de las botellas de espumosos, para producciones desde 1.000 hasta 3.000 b/h.

D

Automatische, einzelkoeffige Monoblockmaschine zur Verschliessung und verdrahtung der Sektflaschen, Leistungen von 1.000 bis 3.000 fl./h.