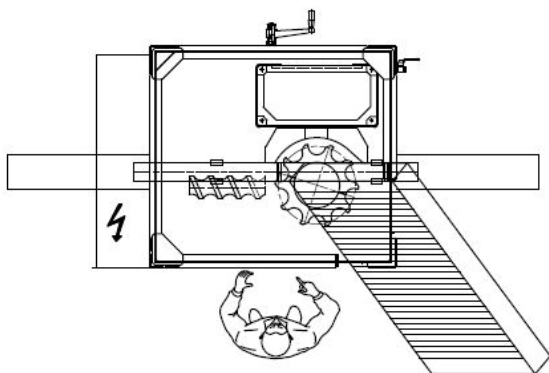




VITTORIA

GABBIETTATRICE

GABBIETTATRICE AUTOMATICA MONOTESTA TIPO VITTORIA PER LA DISTRIBUZIONE AUTOMATICA E LA LEGATURA DELLE GABBIETTE SU BOTTIGLIE DA SPUMANTE E BIRRA PER PRODUZIONI DA 1.500 A 3.000 B/H



GB

Automatic single head wirehooding machines type "Vittoria" for the automatic dispensing and closing of the metal wirehood onto champagne bottles, for production speeds from 1.500 up to 3.000 b/h.

FR

Museleuses automatiques mono-tête type "Vittoria", pour la distribution automatique et le liage des muselets sur bouteilles de champagne, cadences de 1.500 à 3.000 b/h.

ES

Museletadoras automáticas monocabezal tipo "Vittoria" para la distribución automática y la atadura de los bozales en botellas de espumosos, para producciones desde 1.500 hasta 3.000 b/h.

D

Automatische, einzelkoepfige Verdratungsmaschine typ "Vittoria", fuer die automatische Aufsetzung und Verschliessung der Drahtbuegel auf Sektf Flaschen, Leistungen von 1.500 bis 3.000 fl./h.